



1. INTRODUCCIÓN

Las válvulas de compuerta AVK están diseñadas para trabajar completamente abiertas o completamente cerradas como válvulas de seccionamiento, y no deben utilizarse para control ni para regulación. Las válvulas son adecuadas para instalaciones de agua potable, aguas residuales, o líquidos neutros, dependiendo de la aplicación especificada en la hoja técnica. Las condiciones de trabajo están limitadas por la temperatura y la presión como se indica, normalmente entre -20 y +70°C, velocidad máxima del fluido de 5 m/s y hasta 16 bar de presión diferencial.

Las válvulas de compuerta no pueden ser instaladas ni usarse como puntos de anclaje, y deben mantenerse en todo momento libres de tensiones derivadas de la tubería o de la instalación. La válvula de compuerta AVK está diseñada con un cuerpo y tapa de fundición ensamblados con tornillos de acero inoxidable. Se opera con un eje de acero inoxidable y una compuerta de fundición dúctil completamente vulcanizada con caucho. Los materiales y el revestimiento varían dependiendo de la aplicación de la válvula. Las especificaciones completas de cada válvula se encuentran en las hojas técnicas. Todas las válvulas se prueban hidrostáticamente según EN 12266.

El funcionamiento de la válvula se realiza con el movimiento giratorio del eje en el sentido horario para cerrar (CTC) o en el sentido horario para abrir (CTO). Cuando se opera la válvula, la compuerta se mueve hacia arriba o hacia abajo sobre la rosca del eje. Las válvulas de compuerta AVK están diseñadas para auto limpiarse por tener un paso recto y total. Para obtener el máximo beneficio de esto, AVK recomienda la instalación de la válvula en posición vertical o inclinada un ángulo de 45°. No se recomienda la instalación hacia abajo por esta razón. Condiciones específicas de funcionamiento pueden ser requeridas en las válvulas con brida para montaje de un reductor manual o un actuador eléctrico, consulte las instrucciones de los fabricantes de los accionamientos..

Como la válvula de compuerta está diseñada para instalarse enterrada, su diseño está pensado para no necesitar mantenimiento durante toda su vida útil. Por lo tanto, no son necesarias piezas de repuesto y la válvula no está destinada a repararse en caso de mal funcionamiento. Para mantener la plena funcionalidad de la válvula durante el periodo de vida útil, se recomienda una operación frecuente de la válvula. En función del tipo de fluido que pasa a través de la válvula, la frecuencia de operación puede variar de una vez al año a varias veces al mes. Las válvulas de compuerta AVK para agua potable y agua residual cumplen con los requerimientos de la directiva 2006/42/CE.

2. MARCADO

2.1. Serie 02 y 06, DN80-200 *)



Cuerpo – Parte 1

- Diámetro (DN) / Presión (PN)
- Material / Diseño estándar
- N° de componente

Etiqueta – Parte 1

- Logo AVK
- Código/referencia
- Diámetro (DN) / Presión (PN) / Revestimiento
- Norma
- Material del cuerpo / Material del asiento
- Material del eje
- Sentido de cierre / Aplicación / Temperatura
- Código QR



Cuerpo – Parte 2

- Logo AVK
- Fecha / Año de fabricación
- N° de proveedor del cuerpo

Etiqueta – Parte 2

- Logo AVK
- Serie/modelo
- Código/referencia
- Número y código de barras EAN
- N° de orden de fabricación interna
- N° de serie

*) Referencia: xx-xxx-xx-xxxx9xx

VÁLVULAS DE COMPUERTA AVK PARA AGUA Y AGUA RESIDUAL

01, 02, 06, 12, 15, 18, 20, 26, 32, 33, 36, 43, 50 y 55

2.2. Serie 01, 12, 15, 18, 20, 26, 32, 33, 36, 43, 50 y 55 – y serie 02 y 06 DN40-65 y DN>200



Cuerpo – Parte 1

- n° de serie del componente
- Logo AVK
- Diámetro (DN)
- Presión (PN)
- Material del cuerpo
- N° de proveedor del cuerpo



Cuerpo – Parte 2

- Material del cuerpo
- Fecha de fabricación

Etiqueta – Parte 2

- Logo AVK
- Número y código de barras EAN
- Código/referencia
- Diámetro (DN) / Presión (PN) / Revestimiento
- Norma
- Material del cuerpo / Material del eje / Material de la junta
- Sentido de cierre / Aplicación / Temperatura
- Año de fabricación
- N° de orden de fabricación interna
- N° serie

3. PRECAUCIONES CONTRA LA SALUD Y LA SEGURIDAD

Siempre que las válvulas AVK estén instaladas o sean operadas los peligros inherentes del líquido a presión y del gas deben ser tratados. Nunca intente desmontar las válvulas cuando el sistema esté bajo presión. Las válvulas de compuerta son pesadas, especialmente en diámetros grandes, así que utilice siempre dispositivos de elevación adecuados para evitar lesiones. Es esencial que el personal que realice estas operaciones esté adecuadamente formado para evitar accidentes. Estas instrucciones de instalación y mantenimiento no reemplazarán una formación adecuada ni una destreza manual y AVK no se hará responsable de los accidentes derivados de una instalación incorrecta.

Del mismo modo, antes, durante y después de la instalación, las normas y directivas aplicables para la instalación y para la prevención de accidentes deben ser revisadas. Tenga en cuenta que, especialmente para instalaciones en entornos peligrosos, pueden aplicar las directivas ATEX.

4. ALMACENAMIENTO

Las válvulas de compuerta AVK deben almacenarse en un lugar que proteja la válvula de cualquier contaminación. Las válvulas deben ser almacenadas en posición vertical y en posición casi cerrada para evitar la compresión del caucho de la compuerta durante un largo período de tiempo. La válvula debe mantenerse fuera de la luz solar para evitar la oxidación del caucho y del recubrimiento. Las válvulas almacenadas en frío deben estar protegidas contra la congelación.

VÁLVULAS DE COMPUERTA AVK PARA AGUA Y AGUA RESIDUAL**01, 02, 06, 12, 15, 18, 20, 26, 32, 33, 36, 43, 50 y 55****5. INSTALACIÓN**

Las válvulas de compuerta AVK deben protegerse contra daños durante el transporte, la carga y la manipulación. La elevación mediante una grúa o cualquier otro equipo de elevación debe realizarse utilizando los orificios de la brida, las orejetas de elevación o con correas de elevación apropiadas. Nunca suspenda la válvula con el volante, el reductor o el actuador.

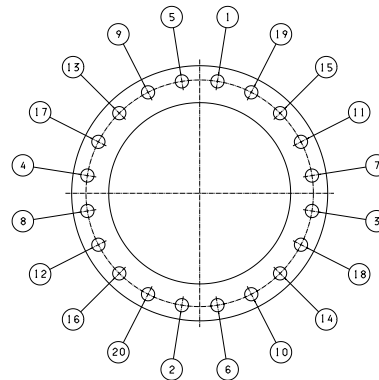
Antes de la instalación debe realizar una inspección visual. Preste especial atención en chequear el eje, el área de asiento de la válvula, las bridas y el recubrimiento. Busque defectos, curvas o piezas fuera de lugar, golpes, arañazos y otros daños. Deberán tomarse acciones para reparar o reemplazar la válvula si se detectan defectos.

Las válvulas de compuerta AVK se suministran con diferentes tipos de conexiones a la tubería. El uso de bridas, enchufes o cuellos de PE, depende de las especificaciones del cliente. Para cada tipo de conexión se requiere una formación adecuada.

Las válvulas de compuerta con bridas deben instalarse utilizando juntas, tornillos, arandelas y tuercas. Las bridas de acoplamiento deben diseñarse con la norma de bridas adecuada para que el taladrado acople al taladrado de las válvulas. Los tornillos deben apretarse en cruz y aplicando el par de apriete recomendado por el fabricante de la junta. Deben adoptarse medidas para asegurar que las bridas estén alineadas con el fin de garantizar una presión uniforme sobre la superficie de la junta. Consulte la tabla 1 para el tamaño de los tornillos.

Table 1

DN mm	Tamaño de los tornillos		Quantity	
	Presión de trabajo (bar)		PN 10	PN 16
	PN 10	PN 16		
40	M16	M16	4	4
50	M16	M16	4	4
65	M16	M16	4	4
80	M16	M16	8	8
100	M16	M16	8	8
150	M20	M20	8	8
200	M20	M20	8	12
250	M20	M24	12	12
300	M20	M24	12	12
350	M24	M24	16	16
400	M24	M27	16	16
450	M24	M27	20	20
500	M24	M30	20	20
600	M27	M30	20	20

Figure 1

Durante la instalación debe asegurar que las bridas de la tubería en contacto con la válvula de compuerta estén dispuestas en paralelo entre sí y perfectamente alineadas para evitar tensiones sobre el cuerpo de la válvula. Por la misma razón, y para lograr un montaje regular de las juntas entre bridas, también es necesario que se aprieten los tornillos con regularidad en forma de cruz (Figura 1). Los pares de apriete de los tornillos deben ser informados por el proveedor de la junta.

Las válvulas de compuerta con enchufes deben instalarse de acuerdo con las recomendaciones del fabricante de tubería. Compruebe que el diámetro exterior del tubo se corresponde con el diámetro interior del enchufe de la válvula antes de su instalación. Si la válvula está montada con juntas, asegúrese que la junta está colocada correctamente y se lubrica adecuadamente.

Las válvulas de compuerta con extremos de tubería tienen que ser instaladas con la soldadura apropiada o con el uso del accesorio adecuado. Para los procedimientos de soldadura, rogamos consulte las especificaciones de los fabricantes de tubería. Para la elección del accesorio adecuado contacte con AVK.

6. FUNCIONAMIENTO

Las válvulas de compuerta son típicamente maniobradas por un eje de extensión en instalaciones enterradas. En arquetas o en instalaciones aéreas pueden utilizarse volantes o actuadores. Asegúrese del dimensionado adecuado del volante y/o llaves de maniobra, ejes de extensión y actuadores. Consulte las hojas técnicas de AVK para más información. Cuando instale válvulas de compuerta con actuadores eléctricos, revise en la hoja técnica el par de cierre y el número de vueltas de la válvula. Cuando la válvula se instale en una arqueta con un eje de extensión que quede sobre la superficie, asegúrese de que ninguna fuerza vertical del eje de extensión presione directamente sobre la parte superior del eje de la válvula. El eje de extensión debe sujetarse mediante soportes a la pared o similares con el fin de evitar fuerzas verticales y apoyando así el peso sobre la pared.

VÁLVULAS DE COMPUERTA AVK PARA AGUA Y AGUA RESIDUAL

01, 02, 06, 12, 15, 18, 20, 26, 32, 33, 36, 43, 50 y 55

Cuando se cierra la válvula de compuerta asegúrese de que se haya aplicado el par y el número de vueltas adecuado. Consulte la tabla 2.

Table 2

Diámetro válvula DN mm	Pares máximos				Vueltas para abrir	Diámetro válvula DN mm	Pares máximos - serie 02 and 06 (****)				Vueltas para abrir
	Par de cierre Nm	Par de funcionamiento Nm	Par de rotura Nm				Par de cierre Nm	Par de funcionamiento Nm	Par de rotura Nm		
40	40	6	250		11						
50	40	6	250		11						
65	60	6	250		14						
80****	60	6	400		17	80	35	3	400		17
100****	80	6	400		21	100	35	3	400		21
125****	80	6	400		26	125	40	3	400		26
150****	80	12	500		26	150	40	3	500		26
200****	120	12	600		35	200	80	3	600		35
250	180	12	750		37						
300	200	16	1050		44						
350	300	24	1050		59						
400	300	24	1050		59						
450	300*/450**/500***	25	1050	59*/39**/39***							
500	300*/450**/500***	25	1050	59*/43**/43***							
600	500**/700***	25	3200	53*/52**/53***							

* serie 02 and 20

** serie 06 and 26

*** serie 55

**** AVK serie 01, 12, 15, 18, 20, 26, 32, 33, 36, 43 and 50

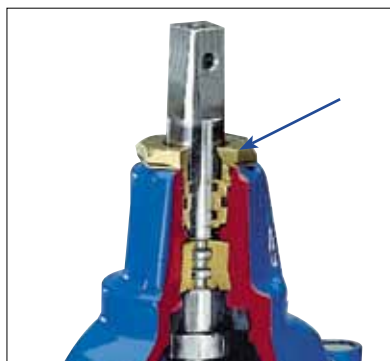
**** Referencia: xx-xxx-xx-xxxxx9xx

7. ENSAYO DE PRESIÓN

Después de la instalación, realice una prueba de presión antes de cerrar la zanja. Asegure la tubería y la válvula de compuerta contra movimientos. Si la tubería y la válvula se ensayan con agua antes de las pruebas con aire/gas, asegúrese de que la tubería y la válvula se drenan para evitar daños por heladas. Las válvulas de compuerta AVK están diseñadas para resistir una presión de ensayo de 1,5 x PN

8. SUSTITUCIÓN DE LA TUERCA DE JUNTAS TÓRICAS EN EL EJE

Las válvulas de compuerta con juntas tóricas sustituibles bajo presión forman parte de la gama de productos AVK. Las juntas de sellado del eje pueden ser reemplazadas independientemente de la posición de la válvula. Si fuera necesario reemplazar las juntas del eje bajo presión, deberá seguir los siguientes pasos:



1. Aflojar la tuerca del eje en la dirección opuesta a las agujas del reloj
2. Retirar la tuerca del eje
3. Reemplace la unidad tuerca con juntas tóricas por una nueva suministrada por AVK International
4. Lubricar las roscas de la tuerca con líquido de fijación de fuerza media.
5. Montar la nueva tuerca en el eje apretando firmemente en sentido horario, con un par aprox. de 80 Nm.

Esto aplica en las válvulas de compuerta hasta DN 400. Para tamaños más grandes, rogamos consulte las instrucciones de mantenimiento adecuadas.